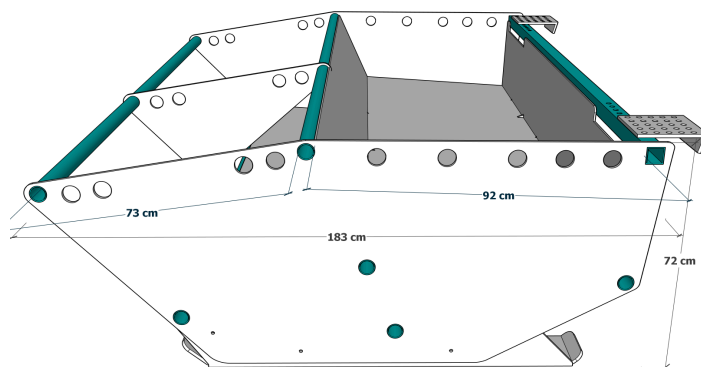
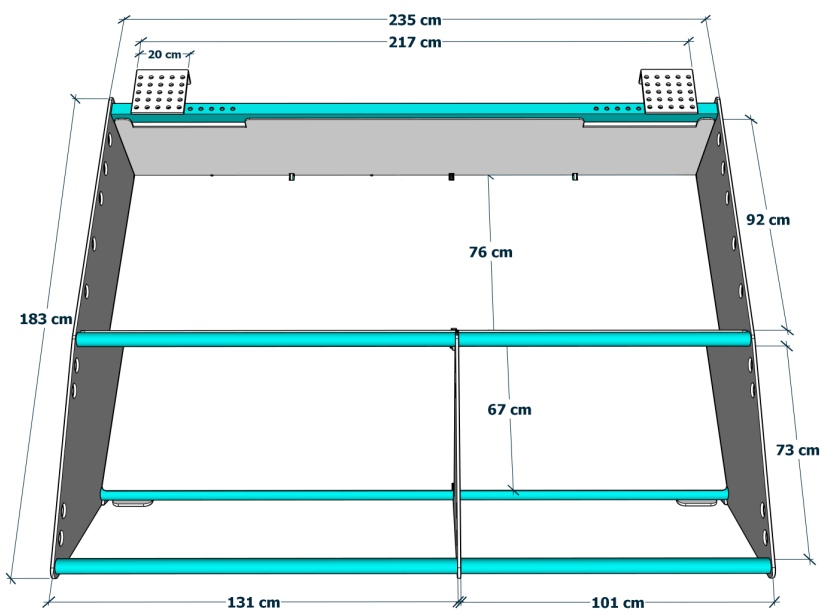
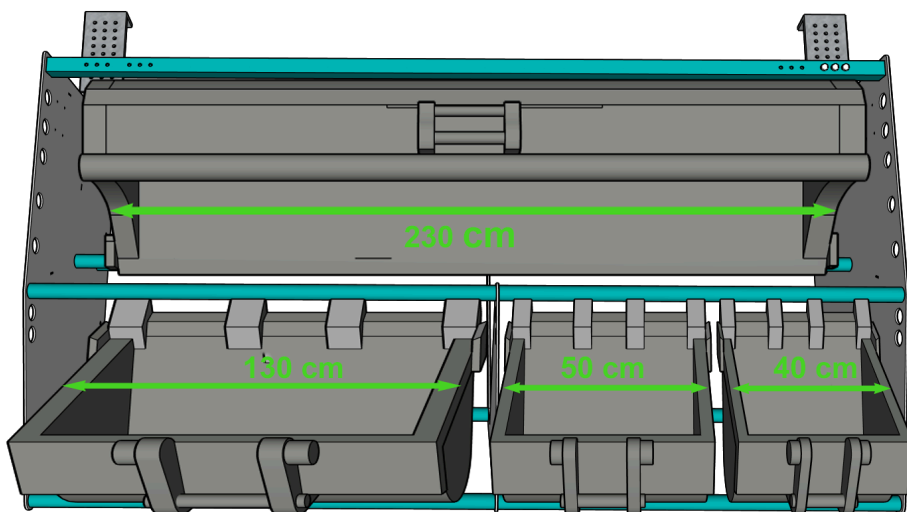


Référence	PGP-230	27/02/2025
Désignation technique	Panier de transport de godets pour pelleuse de 8 à 12 tonnes	
Désignation commerciale	Le Mulet PGP-230	

	PGP-230
Format	Panier
Pour pelleuse	8 à 12 tonnes
Largeur lame acceptée	210 à 240 cm
Epaisseur lame max	14 cm
Poids à vide	587 kg
Charge utile maximum	800 kg
Poids total en charge maximum	1 387 kg
Largeur extérieure	235 cm
Longueur extérieure	130 cm
Hauteur extérieure	70 cm

Exemple de configuration de positionnement de godets



Dimensions d'insertion/extraction des godets dans le panier

